

产品规格书

- ◆ 产品名称： 室内全彩柔性屏N1.53
- ◆ 产品型号： N1.538-320X160-1212-52S
- ◆ 版本号： A1.0

研发中心		
制作	审核	批准
发放日期：2024-06-20		

一、	错误! 未定义书签。
一、	安全提示.....	3
1、	安装环境安全.....	3
2、	电气安全.....	3
3、	安装与操作安全.....	3
4、	紧急情况处理.....	3
5、	安全警示标志.....	3
二、	修订记录.....	4
三、	产品概述.....	5
3.1、	产品汇总.....	5
3.2、	产品特点.....	6
3.3、	产品外观.....	7
四、	技术参数表.....	8
五、	产品安装.....	9
5.1、	产品带载.....	9
5.2、	产品安装范例.....	9
5.2.1、	安装必备工具.....	10
5.2.2、	箱体与显示模组安装步骤.....	11
六、	日常维护.....	14
6.1、	常见故障及解决方法.....	14
6.2、	产品使用注意事项.....	15
6.3、	整屏验收要求及方法.....	16
6.3.1、	亮度检测标准(全屏白场测试).....	16
6.3.2、	可视角度检测标准.....	17
6.3.3、	电气安全规范.....	17
七、	包装信息.....	18
7.1、	装箱清单.....	18
7.2、	配件规格.....	18
7.3、	外包装规格.....	19

一、安全提示

为了确保您的人身安全和设备的正常运行，请在使用LED显示屏时严格遵守以下安全提示：

1、安装环境安全

承重检查：确保安装墙面或支架能够承受显示屏的重量，避免因承重不足导致设备坠落。

防水防潮：避免在潮湿环境中使用非防水设备。

散热通风：安装环境需保持良好的通风，避免高温环境影响设备寿命。

2、电气安全

接地保护：显示屏必须正确接地，防止漏电或雷击损坏设备。

电源匹配：使用符合规格的电源线，避免超负荷使用电源插座。

防雷措施：户外安装时，建议安装防雷装置，避免雷雨天气对设备造成损坏。

断电操作：在安装、维护或清洁时，务必断开电源，防止触电。

3、安装与操作安全

专业安装：请由专业技术人员进行安装，避免因操作不当导致设备损坏或人身伤害。

稳固固定：确保显示屏模组、箱体和支架牢固连接，防止松动或坠落。

信号线检查：连接信号线时，确保接口正确匹配，避免短路或信号干扰。

禁止改装：未经厂家允许，禁止私自改装设备结构或电路。

4、紧急情况处理

设备冒烟或起火：立即断电并使用干粉灭火器灭火，切勿用水扑救。

人员触电：立即断电并使用绝缘工具施救，必要时拨打急救电话。

设备坠落：迅速撤离现场，确保人员安全后再处理设备。

5、安全警示标志

请在安装和使用区域张贴明显的安全警示标志，如“高压危险”“禁止触摸”“注意防滑”等。

二、修订记录

序号	发布版本	修订内容简述	修订人	修订日期
1	V1.0.0	首次发行	颜仕辉	2024.06.20
2	V1.0.1	优化修改	赵彬	2025.06.01
3				
4				
5				
6				
7				
8				
9				
10				
11				
12				
13				
14				
15				
16				
17				
18				

三、产品概述

3.1、产品汇总

型号	尺寸	间距	分辨率
N1.5	320*160	1.538	208*104
N1.8	320*160	1.86	172*86
N2	320*160	2	160*80
N2.5	320*160	2.5	128*64



3.2、产品特点

● 超薄柔性设计

采用高精度柔性PCB基板与硅胶套件，模组厚度 < 9mm，可轻松贴合曲面或异形安装场景，突破传统硬模组的空间限制，完美适配弧形墙面、圆柱等创意显示需求。

● 高清晰显示性能

采用高密度像素排列与优质LED灯珠，画面细腻无颗粒感，静态对比度高达5000:1，确保色彩层次丰富、明暗细节精准还原，满足会议室、展厅、舞台等场景的专业显示需求。

● 节能环保，稳定耐用

搭载低功耗驱动IC与智能亮度调节技术，功耗较传统模组降低30%；灯珠采用全黑封装工艺，抗光衰、防尘防潮，支持7×24小时连续运行，寿命长达100,000小时，大幅降低后期维护成本。

● 无缝拼接，灵活适配

模块化设计支持水平/垂直多向拼接；兼容硬模组共拼，实现异形创意安装；标准尺寸，支持前维护/后维护结构，节省安装空间与时间。

● 广视角与高刷新率

水平/垂直视角均达160°以上，保障多角度观看无偏色；3840Hz以上高刷新率搭配16bit灰度处理，动态画面无拖影、无闪烁，完美呈现高速运动场景。

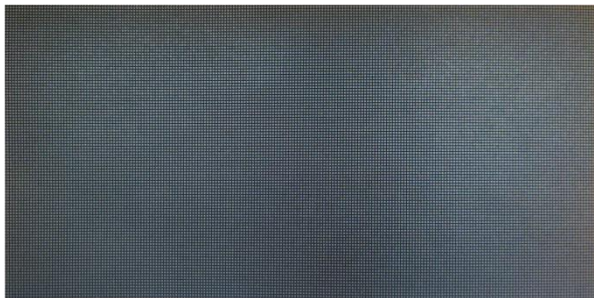
● 智能控制与兼容性

支持主流控制系统，可无缝接入视频处理器、拼接器及物联网中控平台，实现亮度/色温远程调节、故障自动检测与分区维护。

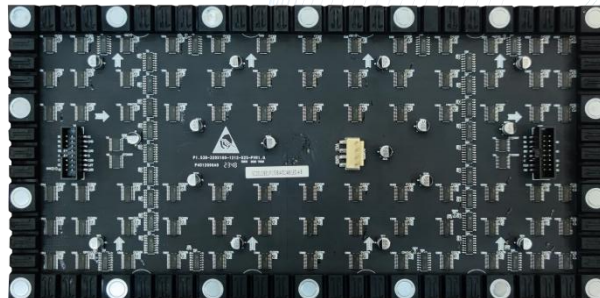
● 安全环保认证

满足国家3C强制认证、节能认证要求；采用阻燃材料与静电防护设计，无蓝光危害，适用于教育、医疗等敏感环境；

3.3、产品外观

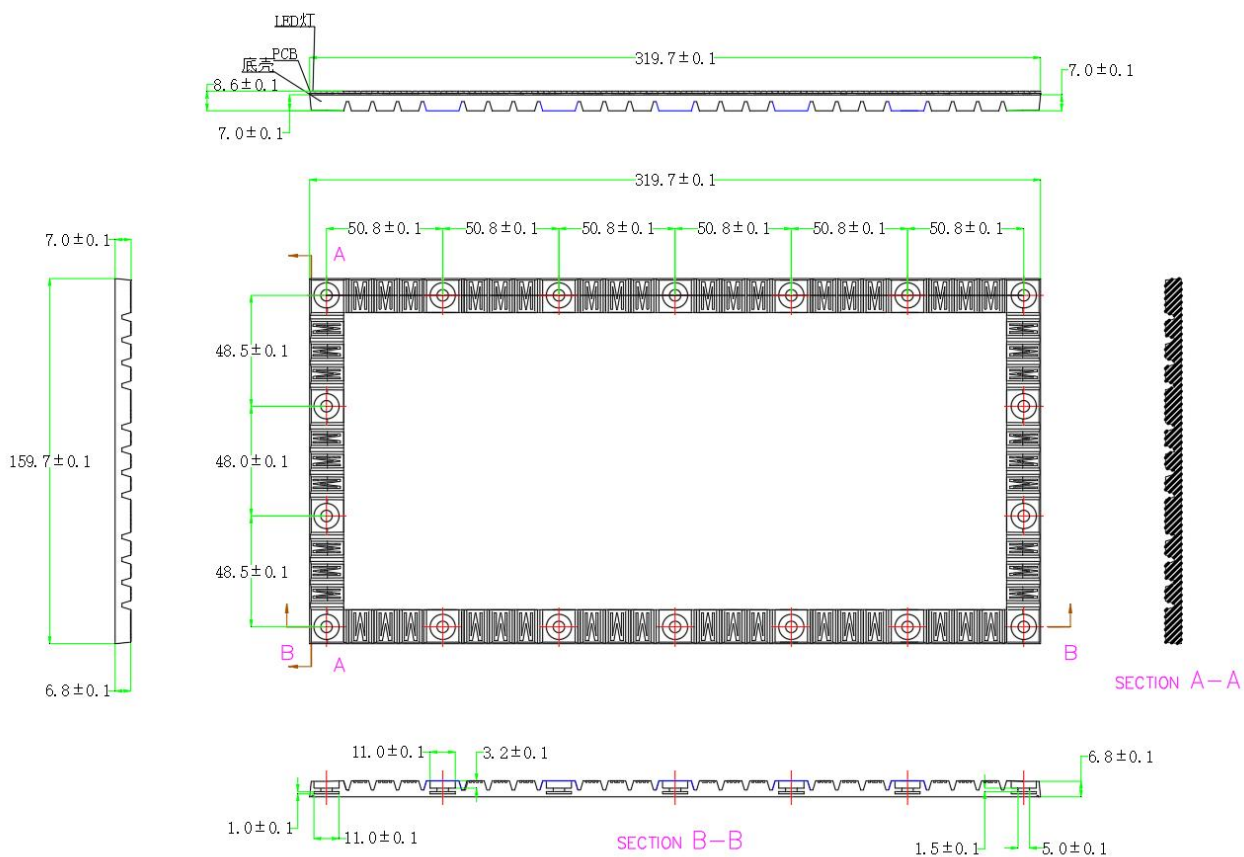


正面视图



背面视图

3.4、产品图纸



四、技术参数表

参数名称		N1.538
模组组成	像素结构	1R1G1B
	灯珠规格	SMD1212
	像素间距 (mm)	1.538
	模组分辨率 (W*H)	208*104
	模组尺寸 (W*H,mm)	320*160
	像素密度 (点/m ²)	422500
	单元板重量 (g)	280±5
光学参数	亮度 (nits)	≥500
	色温 (K)	2000-18000
	视角 (水平; 垂直) °	160; 140
	亮度均匀性	≥98%
	对比度	5000; 1
电气参数	单模组电流 (A)	4.32±0.1
	供电要求 (V)	DC: 5±10%
	峰值功耗 (W/m ²)	≤430
	平均功耗 (W/m ²)	≤144
处理性能	驱动方式 (S)	恒流驱动52
	刷新频率 (Hz)	≥3840
	换帧频率 (Hz)	50&60
使用参数	工作温度范围 (°C)	-10~40
	存储温度范围 (°C)	-20~60
	工作湿度范围 (RH)	10%~80%无凝露
	存储湿度范围 (RH)	10%~85%无凝露

五、产品安装

5.1、产品带载

室内全彩软模组接收卡电源带载表									
型号	分辨率	模组尺寸	扫描数	像素密度	DH7508-S	DH7512-S	DH7516-S	单模组电流	200W电源带载
N1.5	208*104	320*160	52S	422500	2*4	2*4	2*4	4.32	2*3
N1.8	172*86	320*160	43S	288906	2*4	2*6	2*8	4.16	2*3
N2	160*80	320*160	40S	250000	2*4	2*6	2*8	2.8	2*5
N2.5	128*64	320*160	32S	160000	2*4	2*6	2*8	3	2*5

5.2、产品安装范例

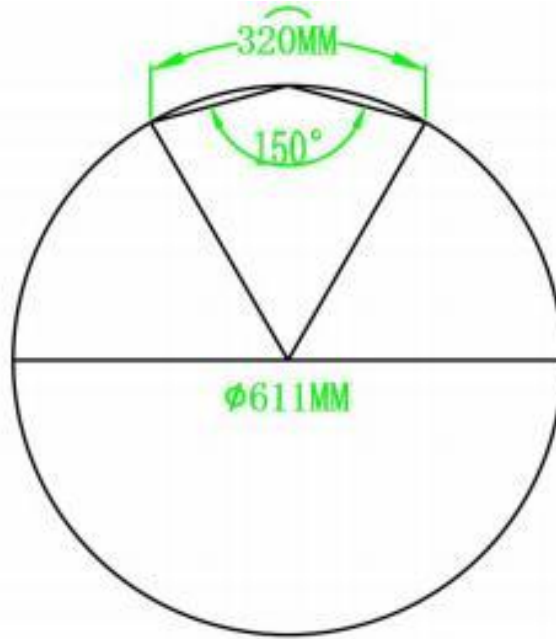
温馨提示：在搬运、安装和维修操作模组或LED模块时，请小心操作，避免LED灯珠磕碰导致损坏。

安装须知：

1、软模组弯曲弧度示意图：内弧外弧可弯曲 $\geq 150^\circ$ ：



圆柱屏内弧外弧，需至少使用6张模组，最小圆柱直径611mm：



最小弯曲直径
Minimum bending diameter

5.2.1、安装必备工具

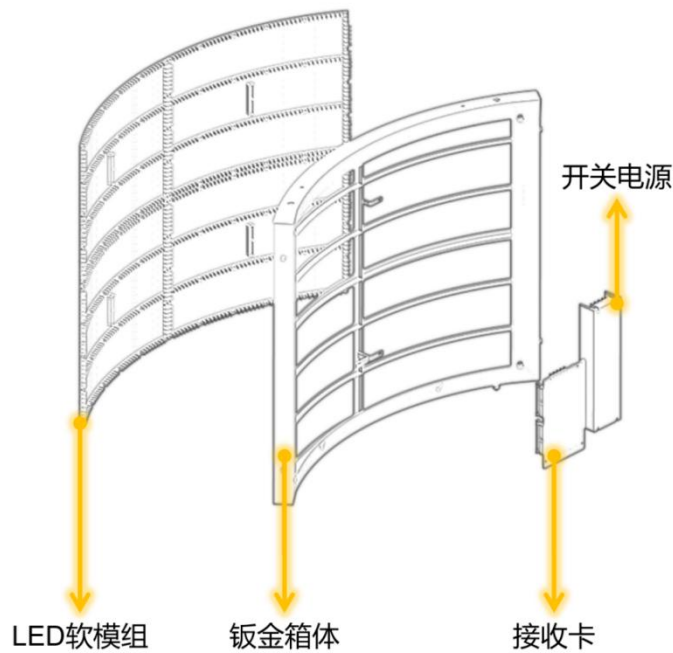
活动扳手	卷尺	线坠
		
螺丝	电批	
		

5.2.2、箱体与显示模组安装步骤

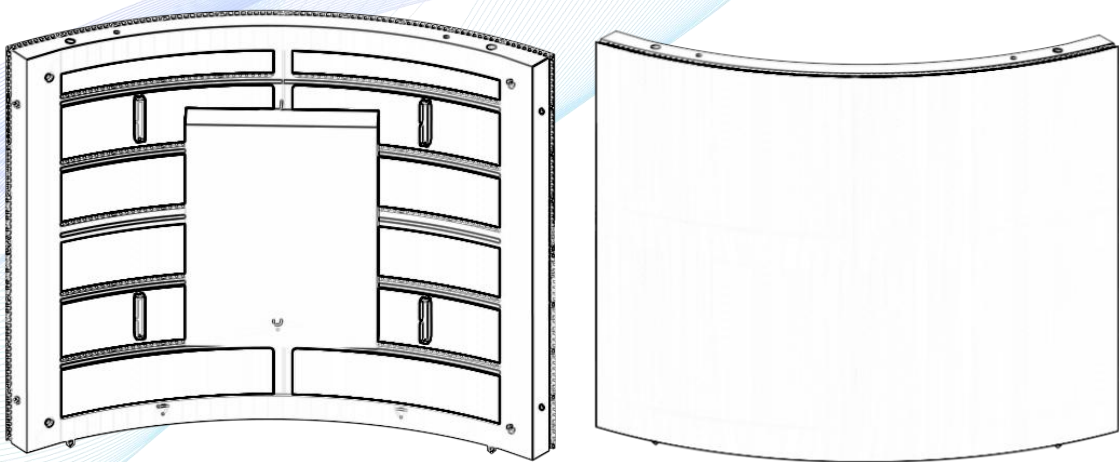
根据项目需求定制箱体

注意：因为箱体本身设计宽度会比模组宽度窄，如果不做测量或者不加垫片，正常组装后有极大概率会出现模组和箱体吸附错位和无法对齐磁铁位的情况。推荐方案是先安装空箱体，若干个空箱体组装后，根据模组和箱体的间隙来决定是否增加垫片，最后再将软模组从中间至两边的安装方式进行安装。

以直径1米圆柱屏标准箱体为例：

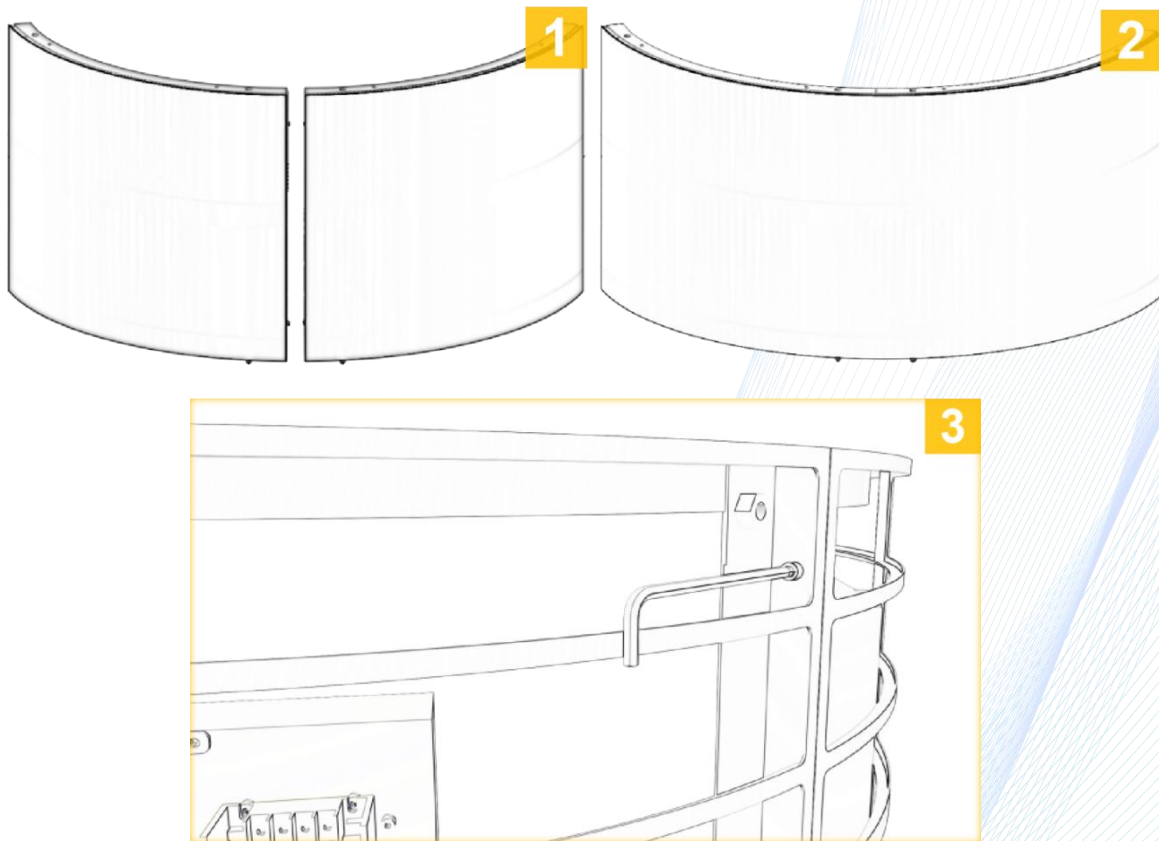


箱体组装完成图：

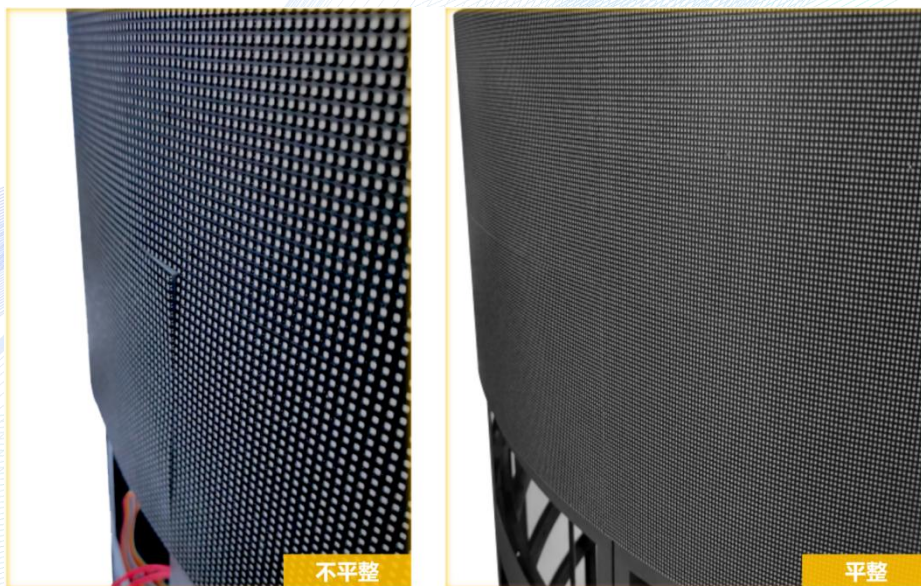


箱体之间使用螺丝进行安装，安装时注意上下左右是否一致，把接收卡排线和开关电源 5V 线都插上，并根据带载进行串联，安装模组时先用 5v 线和排线对接收卡和开关电源进行连接，连接时注意 5 V 线跟排线方向，线头

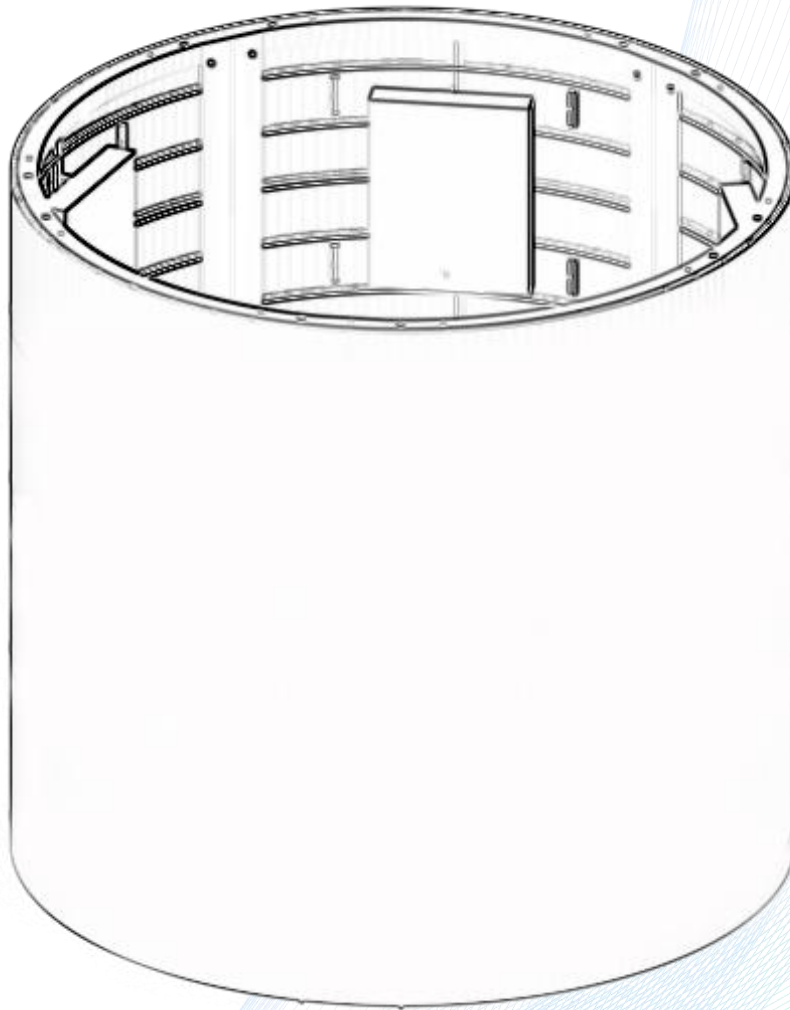
公母对接缺口方向一致注意请勿暴力拔插线材!



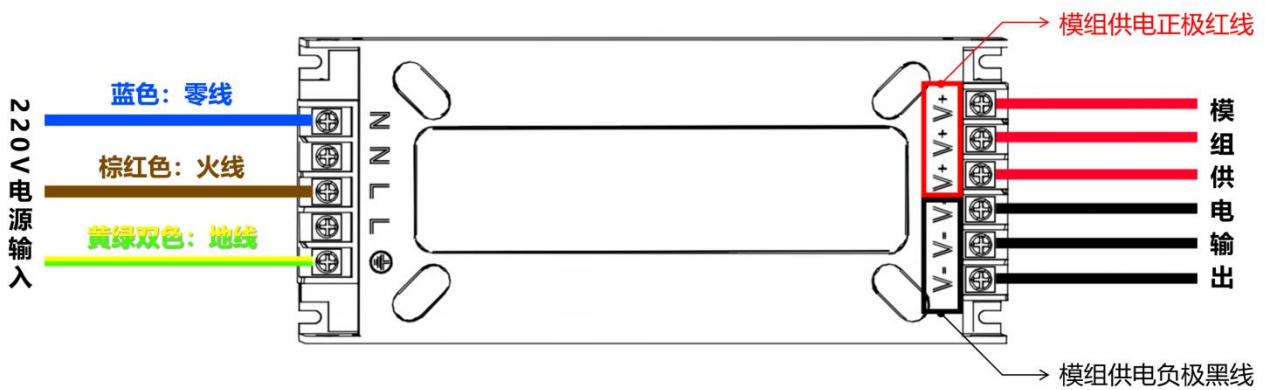
安装模组注意模组的平整度，可调节磁柱进行平整度，模组从中间至两边的安装方式（注意轻取模组，切勿暴力拉扯，手拍！）



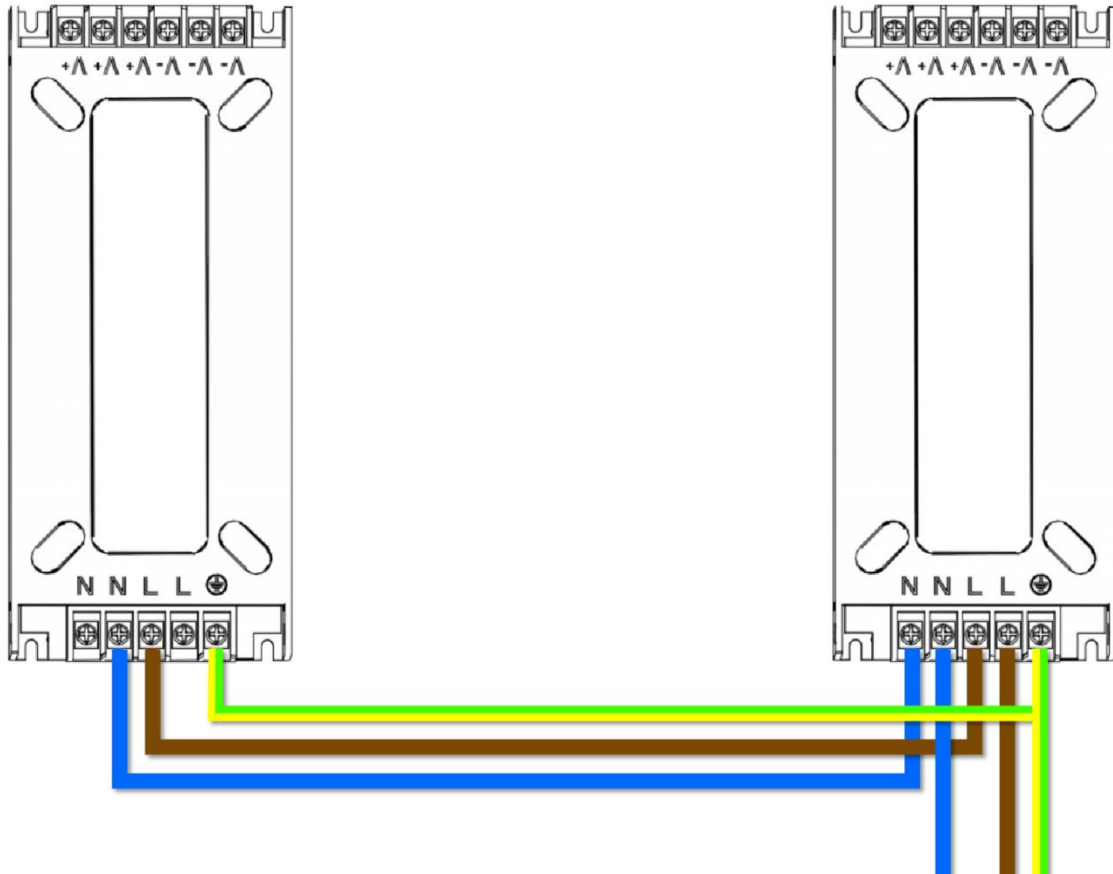
然后依次把箱体安装好，把平整度调好，最后把设备进行连接，载入参数等，就可以亮屏了。



电源接线示意图:



电源级联接线示意图:



六、日常维护

6.1、常见故障及解决方法

故障描述	解决方法
LED 整屏不显示图像	1.显示屏电源是否打开。
	2.显示屏是否有 HDMI 信号输入,连接 LCD 显示器检查, 是否是由于信号传输链路故障造成。
	3.显示屏控制软件的亮度设置是否正常。
部分 LED 屏不显示图像	1.不显示图像部位的显示屏电源是否正常, 包括输入电源和开关电源。
	2.如若第一步没有发现异常, 重新启动相对区域的电源开关, 上电间隔不小于 1 分钟, 重新上电时, 显示单元重新初始化可能解决问题。
	3.显示单元级联线缆传输问题。
	4.如果更换控制板的显示单元图像不能与周边连接, 需要利用软件设

	置相对应的地址坐标及亮度色彩值。
部分 LED 屏图像闪烁	1.显示单元级联信号传输问题。尝试更换级联信号线缆或控制板，如果更换控制板的显示单元图像不能与周边连接，需要利用软件设置相对应的地址坐标及亮度色彩值。
	2.输入信号问题，连接 LCD 显示器检查。
	3.处理器分辨率超出发送卡最大分辨率。
	4.屏体供电问题。
LED 显示模块显示不正常，模块全部或部分缺色、长亮，处于失控或半失控状态	1.显示单元初始化不正常，重新启动该区域电源，时间间隔不小于 1 分钟，有时候可能需要 2-3 次才能消除该问题。
	2.如果步骤 1 未解决问题，初步判断可能是 LED 模块与控制板接触不良造成的，可以重新插拔它们解决物理接触不良问题。
	3.如果上述两个步骤问题依然存在，判断可能是 LED 模块或控制板电路出现的问题，可以更换 LED 模块或控制板解决问题，需要对它进行坐标、颜色、亮度调节，使之与整屏图像色彩一致。
	4.设置箱体分辨率与实际分辨率不一致。
视频窗口图像不完整	1.连接 LCD 显示器检查视频处理器的信号输入或输出是否正常。
	2.检查输入信号分辨率与设定已经保存的分辨率不一致。
	3.查看视频处理器的设置是否正确。
未检测到发送卡	1.设备未正常供电。
	2.串口线或电脑 USB 接口损坏。
	3.串口被其他软件占用。
	4.串口驱动电脑未安装。

6.2、产品使用注意事项

● 静电防护管理

人员防护：操作人员须全程佩戴接地静电手环/防静电手套，确保人体静电有效释放。

设备接地：开关电源外壳、箱体及屏体须独立接地，接地电阻 $\leq 10\Omega$ ，每半年进行接地有效性检测。

工具防静电：装配工具（电烙铁、镊子等）必须通过导线接地，禁止使用非防静电工具接触电路板。

● 清洁保养规范

清洁剂选择：严禁使用不明化学溶剂，避免LED表面涂层或电路被腐蚀。

清洁方法：LED灯面清洁：用无纺软布蘸取99%纯度无水酒精轻拭，待完全挥发后通电；

套件清洁：软布蘸清水拧干后擦拭，确保无残留水渍并彻底晾干。

● 维修操作要求

焊接设备：推荐使用恒温防静电电烙铁，温度根据焊接部件调节；

LED补焊：温度 $\leq 315^{\circ}\text{C}$ ，单点焊接 ≤ 3 秒，最多重复焊接3次；

CMOS器件补焊：温度 $\leq 300^{\circ}\text{C}$ ，单点焊接 ≤ 3 秒，最多重复焊接3次。

● 温度管控

工作温度：模组表面温度 $\leq 60^{\circ}\text{C}$ （超温需增加散热风扇或降低亮度）；

存储温度： $-20^{\circ}\text{C} \sim 60^{\circ}\text{C}$ ，禁止长时间暴露于高温环境。

● 电源安全与电气防护

电源配置：必须使用LED专用开关电源，输入电压严格限定为DC 4.5~5.5V，严禁直接接入220V交流电。

接线规范：电源线正负极须与模组端口极性完全对应，反接可能烧毁驱动IC，发现后立即断电校正。

防雷保护：配电箱须配置浪涌保护器（通流容量 $\geq 20\text{kA}$ ），防止雷击或电压突变损坏模组。

● 安装与运输规范

低温环境安装：环境温度 $\leq -10^{\circ}\text{C}$ 时，禁止使用磁吸安装（易致模组变形），应采用螺丝固定安装。

物理防护：严禁对模组进行摔落、挤压、推撞等暴力操作，运输时需用防震材料分层隔离包装。

6.3、整屏验收要求及方法

6.3.1、亮度检测标准（全屏白场测试）

● 测试条件校准

将显示屏调至全亮白场模式，通过控制系统设定亮度有效率为80%；

保持该状态持续运行10分钟，待屏体温度稳定后进行测量。

● 测量操作规范

使用高精度光枪亮度计，测量时需满足：

- ✓ 光枪镜头轴线与屏体表面严格垂直（水平偏差 $\leq \pm 2^\circ$ ）；
- ✓ 测量区域覆盖 ≥ 16 个连续像素点，且避开拼接缝与边缘区域；
- ✓ 调整光枪焦距至LED发光点清晰可见，避免环境光干扰。

● 数据记录要求

每10m²屏体面积至少取5个测量点（中心及四角），亮度均匀性偏差 $\leq 15\%$ 。

6.3.2、可视角度检测标准

● 水平视角测试

观察者位于屏体左右两侧160°方位角，目视无明显色差、暗斑；

测试画面切换为灰度渐变图（20%-100%），验证色彩一致性。

● 垂直视角测试

观察者位于屏体正下方70°仰角位置（对应屏体垂直视角140°）；

播放动态视频，要求无视角盲区、无亮度骤降或色块断层现象。

6.3.3、电气安全规范

● 接地系统要求

接地对象：开关电源外壳、金属箱体、屏体支撑结构；

接地标准：独立接地线截面积 $\geq 4\text{mm}^2$ ，接地电阻值 $\leq 10\Omega$ ；

周期性检测：每6个月使用接地电阻测试仪进行数值复核。

● 防雷与浪涌防护

建筑物防雷：避雷针/带接地电阻 $\leq 4\Omega$ ，与屏体接地系统间隔 $\geq 20\text{m}$ ；

配电防护：配置C级浪涌保护器（通流容量 $\geq 20\text{kA}$ ，响应时间 $\leq 25\text{ns}$ ）；

维护周期：每6个月检查避雷设施导通性及浪涌保护器状态指示灯。

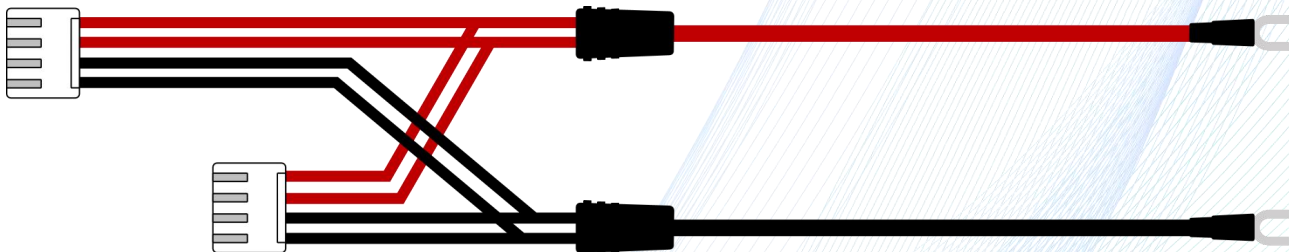
七、包装信息

7.1、装箱清单

序号	型号	名称	数量	单位
1	N1.5	LED模组	60	张/箱
2		5V电源线	30	条/箱
3		排线	\	条/箱

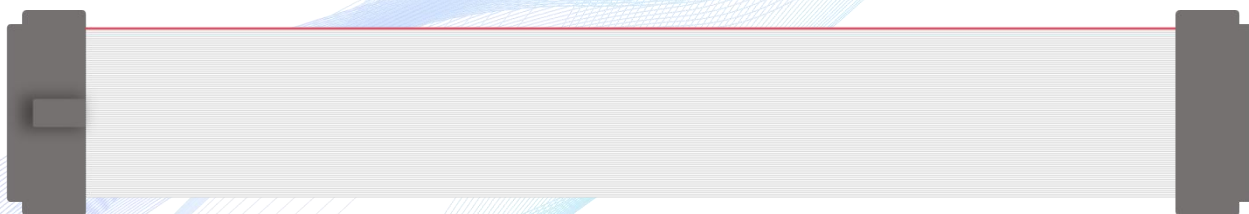
7.2、配件规格

5V 电源线 (尺寸: 35+25+15cm)



注: 图片仅供参考, 请以订单实物为准

排线 (尺寸: 20cm)



注: 图片仅供参考, 请以订单实物为准

7.3、外包装规格

尺寸: 570*385*405MM



注: 图片仅供参考, 请以订单实物为准