

产品规格书

SPECIFICATION

孔雀RC-500系列



证券代码: 600203 | 福日电子旗下控股子公司

惠州市迈锐光电有限公司 深圳市迈锐光电有限公司
总部地址: 惠州市东江高新区兴科西路2号
网址: www.mightary.cn
服务热线: 400-8898-960

□ 版权说明

版权 ©

迈锐光电有限公司是依法行使本著作权的合法权利人。

未经迈锐光电有限公司署名许可，任何其他个人或组织，均不得以任何形式将本手册节选、转载、复制、翻译、编辑、发布或将其储存到检索系统使用于其他场合。

本手册内容，如有修改，恕不另行通知。

修订记录

| 序号 | 发布版本 | 修订内容简述 | 修订日期 | 修订人 |
|----|--------|--------|------------|-----|
| 1 | V1.0.0 | 初版发行 | 2024.01.01 | 钟锐敏 |
| 2 | V1.0.1 | 优化修改 | 2025.06.01 | 赵彬 |
| 3 | | | | |
| 4 | | | | |
| 5 | | | | |
| 6 | | | | |
| 7 | | | | |
| 8 | | | | |
| 9 | | | | |
| 10 | | | | |
| 11 | | | | |
| 12 | | | | |
| 13 | | | | |
| 14 | | | | |
| 15 | | | | |
| 16 | | | | |
| 17 | | | | |
| 18 | | | | |

制作: _____

审核: _____

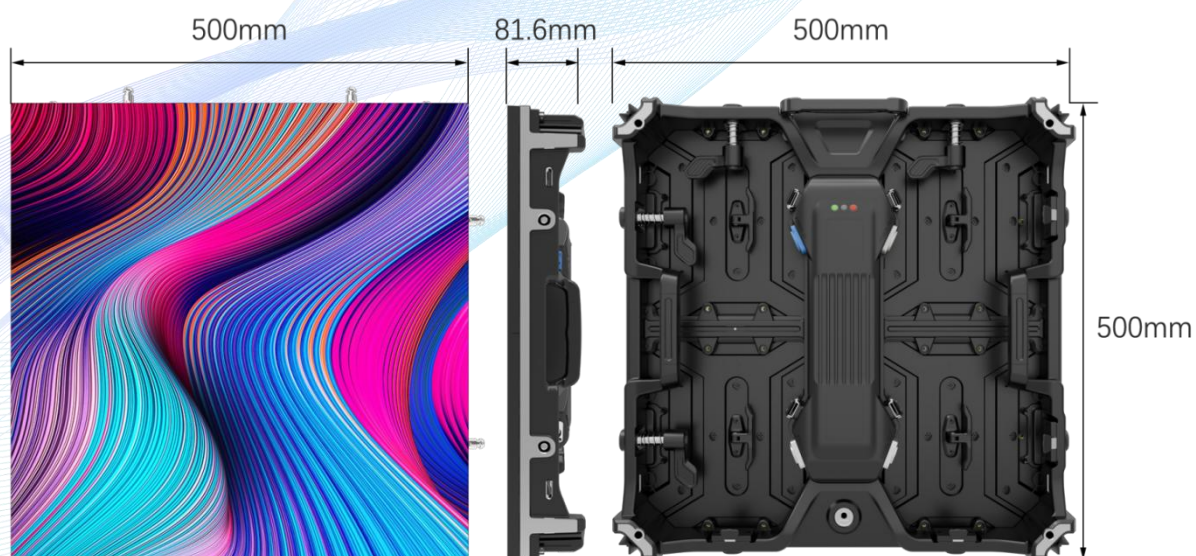
批准: _____

一、直边箱体外形及尺寸

1. 产品外形图

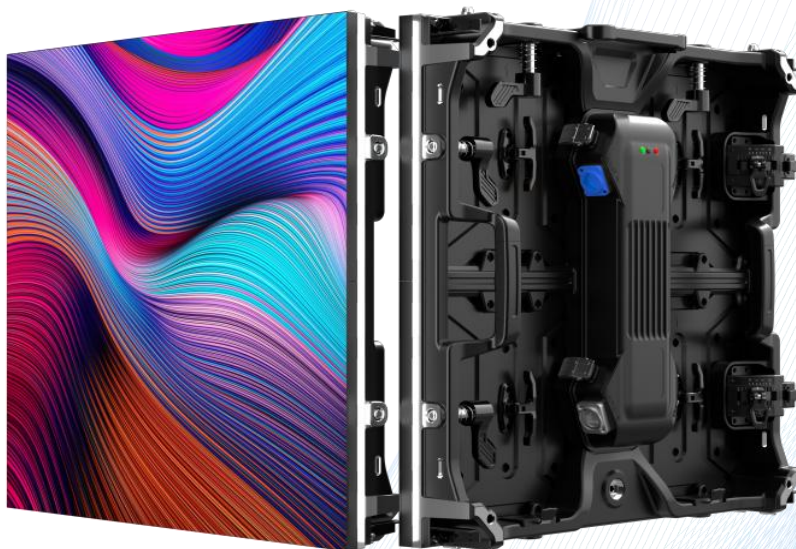


2. 箱体外形及尺寸

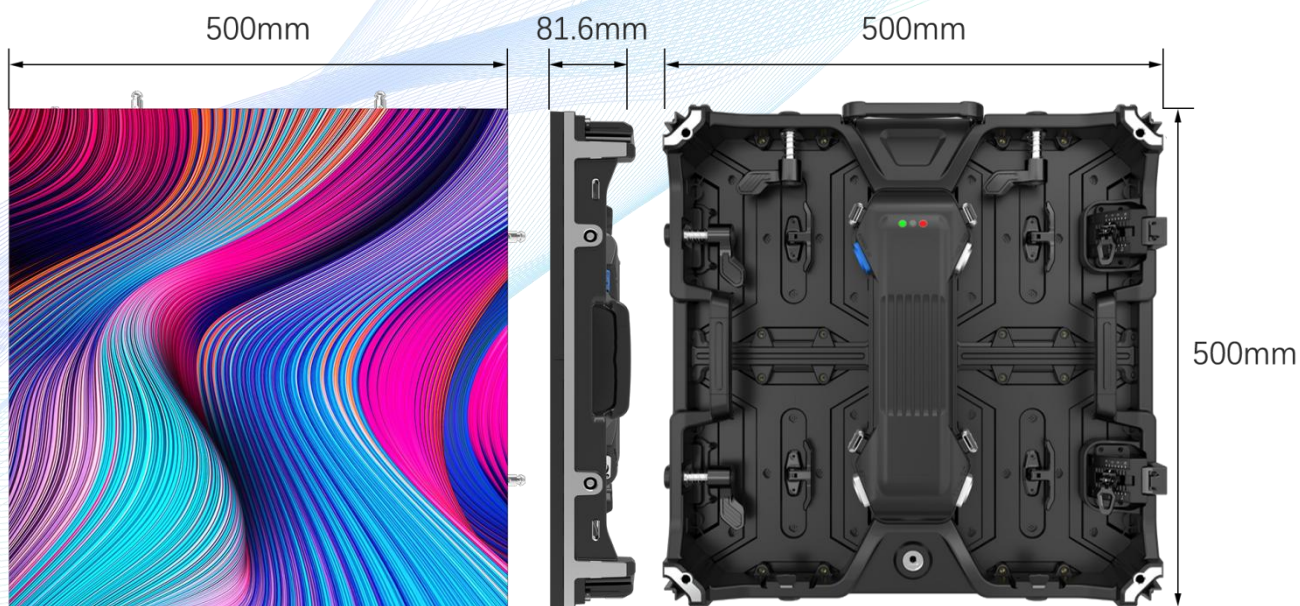


二、弧形箱体外形及尺寸

3. 产品外形图



4. 箱体外形及尺寸



三、产品特点

◆ 模块化设计

箱体、模组及电源控制盒均采用了独立的模块化结构设计，每个模块化之间均可独立拆解和组装，维护简单高效。

◆ 坚固结构

箱体采用模具压铸一次成型，箱体平整度更有保障，结构轻薄，稳固性高，安装更方便。

◆ 全前维护或全后维护

任意一个模组可以从正面或背面进行维护，极大缩短维护时间、提升效率。

控制盒可拆卸：控制盒采用搭扣固定，拆卸和安装可以不需要工具，更换快捷，所有HUB板可以实现全前维护。

◆ 产品防磕碰

箱体四周配置护角，可以有效的保护箱体在搬运途中碰撞，避免磕灯。

◆ 创意拼接

直屏拼接：操作简单，高效直接。

弧形屏拼接：箱体配装弧度锁可以实现-5, -2.5, 0, +2.5, +5, +7.5
+10度拼装，可适应更多的安装环境。

异体拼接：支持直角箱体与弧形箱体、45°斜边箱体、及柔性曲面屏拼接，满足各种场景需求。

◆ 显示效果真实，画质更细腻

高对比度，低亮高灰高刷新，明暗对比更明显，有效增强画面细节，还原色彩本色，画面无拖影，水平140°超宽视角，各角度画面均匀清晰自然。

四、产品规格

| 模组规格 | | | |
|------|-------------------------------|-----------------------------|---------|
| 1 | 产品型号 | RC1.9 | RC2.6 |
| 2 | 像素间距(mm) | 1.95 | 2.6 |
| 3 | 模组尺寸(mm) | 250x250x14.6 | |
| 4 | 模组分辨率(pixels) | 128x128 | 96x96 |
| 5 | 像素组成 | 3-1RGB | |
| 6 | LED类型 | SMD1515 | |
| 7 | 工作电压(DC) | 4.5V | |
| 8 | 扫描方式 | 1/32 | |
| 箱体规格 | | | |
| 1 | 尺寸(mm) | 500x500x81.6 | |
| 2 | 箱体分辨率(pixels) | 256x256 | 192x192 |
| 3 | 主结构材质 | 压铸铝 | |
| 4 | 重量(kg) | 7.5 | |
| 5 | 最大白平衡亮度(NIT) | 700 | |
| 6 | 灰度等级(BIT) | 14 | |
| 7 | 对比度 | 3000: 1 | |
| 8 | 刷新频率(Hz) | 3840/7680 | |
| 9 | 视角 (水平/垂直) | 140°/120° | |
| 10 | 防护等级 (正面/背面) | IP30/IP30 | |
| 11 | 输入交流电压 | 100-240V 50/60Hz | |
| 12 | 工作温度 | -10°C ~ 40°C | |
| 13 | 工作湿度 | 10%RH ~ 60%RH (无凝露) | |
| 14 | 推荐视距(m) | ≥6 | ≥8 |
| 15 | 安装方式 | 堆装+吊装 | |
| 16 | 维护方式 | 前后维护 | |
| 屏体规格 | | | |
| 1 | 像素密度(Pixels/ m ²) | 262144 | 147456 |
| 2 | 最大功率/平均功率(W/ m ²) | 490/170 | 530/180 |
| 3 | 信号接口 (兼容) | DVI/HDMI | |
| 4 | 控制距离 | 超五类网线: < 100m; 单模光纤: < 10km | |

备注: 因配置不同, 参数会有变化, 以出货实测为准!